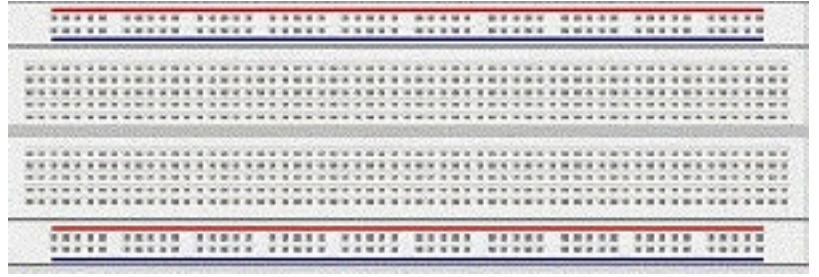


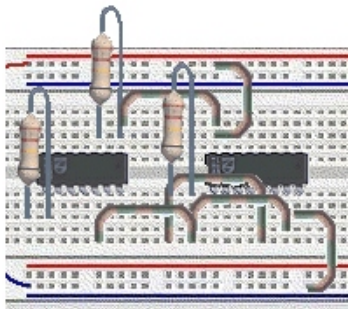
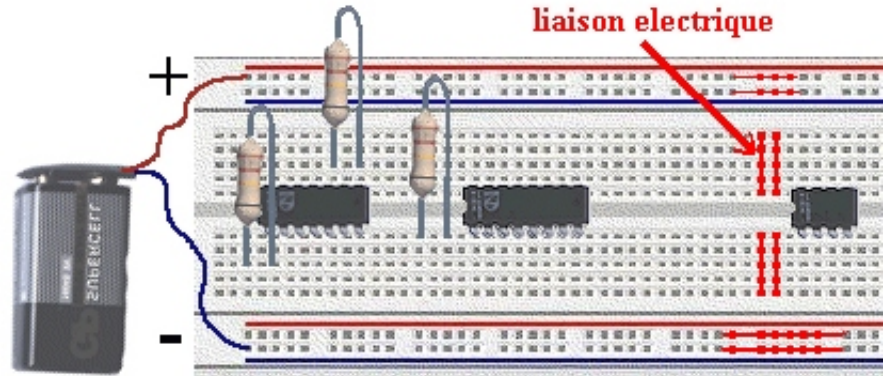
Utilisation plaquette d'essai

Voici un exemple de plaque d'essai sans soudure ni circuit, très pratique pour faire des expériences ou des petits montages. Cette plaque est en plastique isolant avec des rangées de 5 contacts et 4 lignes horizontales pour l'alimentation.



Seules les cinq perforations verticales situées de part et d'autre de la rainure centrale sont unies électriquement de la manière suivante :

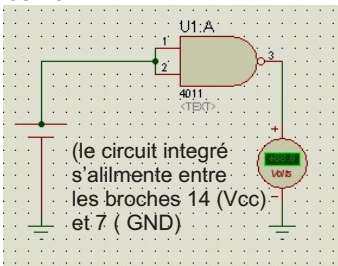
Le fil ou la patte du composant s'enfiche dans le contact, et l'on dispose de 4 autres contacts pour repartir vers un autre composant.



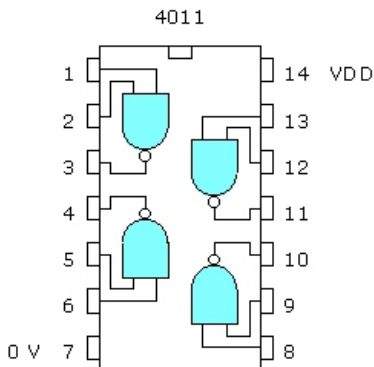
Le reste des connexions se fait par de petits fils.

Exemple pour connecter un circuit logique :

On souhaite câbler le montage suivant :



le schéma interne d'un circuit 4011 est ainsi :



Cablage correspondant:

MULTIMETRE
com V

ALIMENTATION CONTINUE
+ 5V gnd (0V)

pointe test pour aller mesurer sur la plaquette (par exemple en broche 3 pour mesurer la sortie de la porte logique)

Fil qui relie les broches 1 et 2 du circuit intégré

Fil à connecter sur la ligne du +5V si on veut envoyer un "1" ou sur la ligne du 0V si on veut envoyer un "0"